



#### Özellikler

- Rus standartlarına göre üretilmiş ve tasarlanmıştır.
- Kolay ve hızlı bir şekilde devreye alınır.
- Hidrant toprak altına monte edilir.
- H=53 cm – 75 cm – 100 cm olarak 3 farklı L boy ölçüsünde imal edilebilir.
- İtfaiye su alma ağız üst kafa kısmında olup, su alma aparatı itfaiye müdahale ekibindedir.
- Tasarımı gereği Alt bağlantı flanşı ve contası DIN normu flanşlara uygun değildir. Tedarik için FAF Vana ile irtibata geçiniz.
- Hidrant bağlantı flanşları kruva olarak yapılabilir.
- Tüm gövde ve kapak bileşenleri füzyon ile yapıştırılmış toz epoksi ile kaplanmıştır.
- Hidrantlar yüksek performans ve yüksek akış hızı için tasarlanmıştır.
- Gövde pik ya da sfero malzemeden imal edilebilir. Her ikisinde de PN 16 basınç sınıfındadır.

#### Sıcaklık

- +80 °C

#### ÜRÜN MODEL KODLARI

FAF7100	HİDRANT YERÜSTÜ
FAF7150	HİDRANT YERALTI
FAF7160	HİDRANT RUS TİPİ

#### ÜRETİM STANDARTLARI

PN 16

Tasarım	RUS TİPİ
Bağlantı	Flanşlı
Markalama	EN 19
Testler	EN 14339
Boya	Endüstriyel Epoksi

#### Ürün Açıklaması

FAF7160 Rus tipi yangın hidrantı, itfaiye ekiplerinin özel bağlantı aparatı ile yangına müdahale için su temini sağlar.

#### Versiyon

- Bağlantıya hazır üst kafa ile standart versiyon
- Özel siparişler için özel üretim

#### Aksesuarlar

- Alt bağlantı flanşı, FAF7161001
- Flanş contası, FAF7161002
- Hidrant bağlantı kruva, FAF7101502

#### Uygulama Alanları

- Yangın hatları olan fabrikalar, tesisler, yerleşim alanları.

#### VANA TEST BASINCI (Bar)

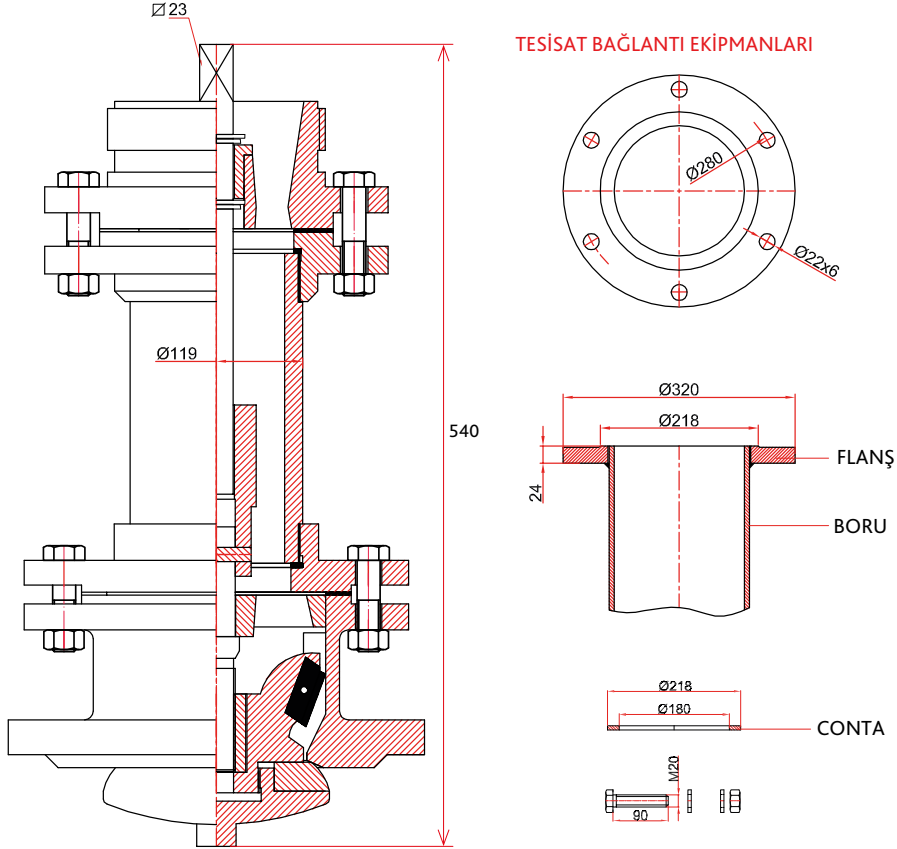
MAKSİMUM ÇALIŞMA BASINCI	GÖVDE TESTİ	CONTA TESTİ
16	24	17,6

Vanaların % 100'ü FAF tesislerinde hidrostatik testlere tabi tutulur.

#### Not

- Doğru kullanım ve güvenlik önlemleri için lütfen kurulum ve kullanım talimatlarına uyunuz.

### Teknik Detaylar & Çizim, Boyutlar



NO	ÜRÜN	MALZEMELER
1	GÖVDE	EN-GJL-250 / PİK DÖKÜM
2	MİL	1.4021 - AISI 420 PASLANMAZ ÇELİK
3	CONTA	EPDM

H	Ağırlık (kg)
540	47,5