

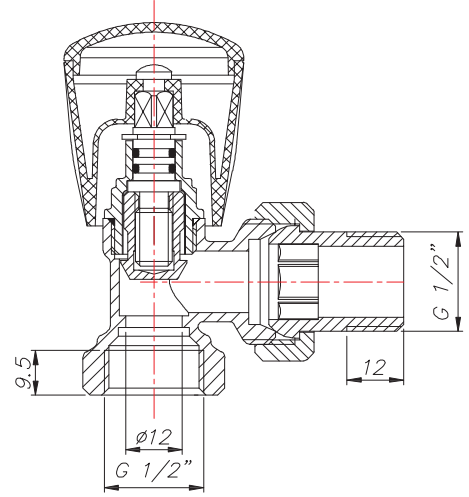
KÖŞE RADYATÖR VANASI / 4400



DN15

ÜRETİM STANDARTLARI

TASARIM	TS 579
BAĞLANTI	VİDALI / TS 579
TESTLER	TS 579
MARKALAMA	TS 579



ÖZELLİKLERİ

- FAF4400 Köşe Radyatör Vanası, radyatör vana kafası çevrilerek hareket eden diskin, akış kesitinde bulunan sızdırmazlık yataklarına oturmasıyla %100 sızdırmazlık sağlar.
- Isı sistemlerinde, tesisat elemanlarının giriş ve çıkışına bağlanarak debi ayarlaması yapılır ve ısıtma kontrolü sağlanır.

- 90 Derece ile kesişen iki boruya montajı yapılabilir.
- FAF Vana markalı pirinç vanalarda sadece MS 58 kalite pirinç kullanılır. Düşük sıcaklıklarda mukavemet ve darbe dayanımı yüksektir.

UYGULAMA ALANLARI

Sıcak Su, Panel radyatör, Alkol ve deterjan endüstrisi

SICAKLIK

-10, +120 °C