

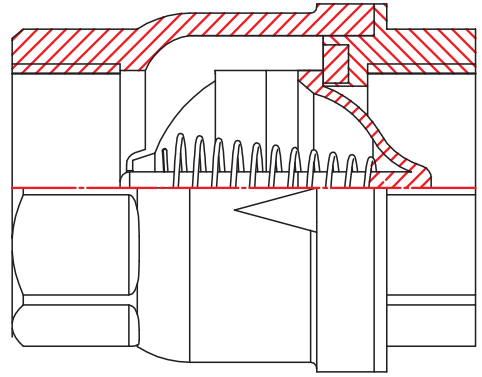
YAYLI SESSİZ ÇEKVALF / 4300



PN 10-16-25
DN15 → DN80

ÜRETİM STANDARTLARI

BAĞLANTI	VİDALI / TS EN ISO 228-1
TESTLER	TS EN 12266-1
MARKALAMA	TS EN 19



ÖZELLİKLERİ

- FAF4300 Yaylı Sessiz Çekvalf, tesisattaki akışkanın istenilen akış yönünde ilerlemesine izin verirken, ters yönde akışa maruz kaldığında akışı durdurur.
- Gövde içine yerleştirilmiş disk, yay kuvvetiyle, gövde üzerine işlenmiş sızdırmazlık yüzeyine oturur, %100 sızdırmazlık sağlar.

- Sistemde belirlenen akış yönünde hareket başladığında akışkan basıncıyla yay kısılır ve disk geri çekilir, gövde ve disk arasından akışa izin verir.
- Yatay veya dikey pozisyonda kullanılabilir.
- FAF Vana markalı pirinç vanalarda sadece MS 58 kalite pirinç kullanılır. Düşük sıcaklıklarda mukavemet ve darbe dayanımı yüksektir.

UYGULAMA ALANLARI

Sıcak Su, Soğuk Su, Yağ ürünleri

SICAKLIK

-10, +110 °C