



Özellikler

- Gövde menteşelenen disk, akış bölümü içine yerleştirilmiştir.
- Sistemin üzerindeki akış yönünde hareket başlangıcı ile disk, akış bölümünü ekseni çevirerek bırakır ve akış geçişine izin verir.
- Akış durduğunda disk, disk yay kuvveti ile gövdeye yerleştirilen EPDM conta kanalına oturur ve % 100 sıkı sızdırmazlık sağlar.
- Kısa montaj uzunluğu ve göz vidası (kanca) sayesinde, iki flanş arasında kolay kurulum.
- Büyük boyutlu, daha ağır disklerle bağlı olarak, tipik tam boy salıncaklı çek valfler sadece 11 ft / sn'lik ortalama bir akış hızında tamamen açıktır. Daha düşük bir akış hızında aktive edildiğinde, bu vanalar gerçek kontrol edilebilirliği kaybeder ve tamamen açılmaz.
- Kısmen açık bir disk, daha yüksek bir basınç düşüşü ve valf diskinin çarpınmasını sağlayan bir tıkanıklık yaratır - akışı bozar ve su darbesi şansını artırır.
- FAF2300 bu sorunları ortadan kaldırmak için uygundur. Vana vasıtasıyla hat ortamını hızlandırmak ve düşük basınçta neredeyse hiç engellenmemiş tam açıklığa ulaşmak için tasarlanmıştır.
- Paslanmaz çelik salıncak ile inşa edilmiştir.
- Gövde galvanizli karbon çelikten (FAF2330) veya paslanmaz çelikten (FAF2300) yapılabilir. Disk her iki tip için de 1.4301 / AISI 304 paslanmaz çelikten imal edilmiştir.
- Paslanmaz çelik gövde, disk ve yaylıdır.
- Yatay veya dikey pozisyonda monte edilebilir
- Bakım gerektirmez.
- Küçük sızıntıyı önlemek için etkilidir.

Sıcaklık

- +120 °C

ÜRETİM STANDARTLARI

DN25 → DN400
PN 16

Tasarım	EN 14341
Bağlantı	Wafer Tip EN 1092-1 / ISO 7005-1
Alından Alına	EN 558 Seri 97
Markalama	EN 19
Testler	EN 12266-1

Ürün Açıklaması

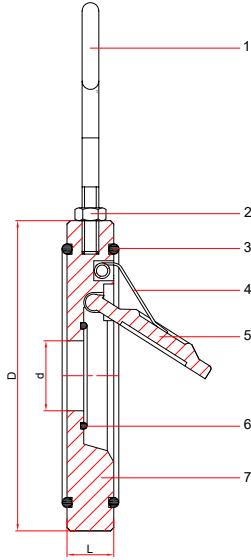
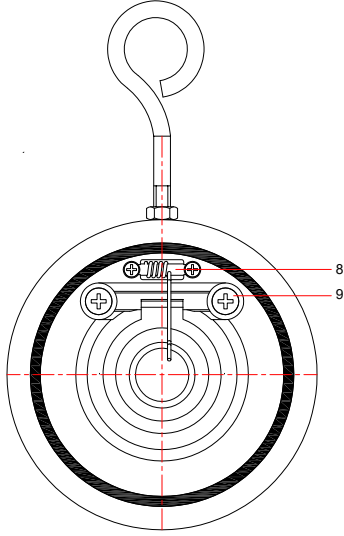
FAF2300 Sandviç Tip Çekvalf, istenilen akış yönüne hareket ederken, geri akışa maruz kaldığında akışı durdurur. Boru geçiş çapından dar olan geçiş çapı nedeniyle seçimlerde dikkat edilmesi tavsiye edilir.

Versiyon

- Paslanmaz çelik olarak standart versiyon
- Özel siparişler için özel üretim gövde ve klape
- Farklı sızdırmazlık conta seçenekleri.(Viton, NBR)

Uygulama Alanları

- Buhar
- Sıcak ve soğuk su
- Güç ve ısı mühendisliği
- Basıncılı Hava
- Tekstil ve kağıt fabrikaları
- Gemi mekanik odaları
- Endüstriyel teknolojiler
- Asit veya alkalın özellikleri olmayan akışkanlar



ÜRÜN MODEL KODLARI

FAF2300	WAFER ÇEKVALF - PASLANMAZ ÇELİK
FAF2330	WAFER ÇEKVALF - KARBON ÇELİK
FAF2340	ÇEKVALF - DÖVME ÇELİK
FAF2350	DUAL ÇEKVALF - PASLANMAZ KLAPE
FAF2355	DUAL ÇEKVALF - SFERO KLAPE
FAF2370	DİSKO ÇEKVALF - MS58 PİRİNÇ
FAF2371	DİSKO ÇEKVALF - PASLANMAZ

VANA TEST BASINCI (Bar)

MAKSİMUM ÇALIŞMA BASINCI	GÖVDE TESTİ	CONTA TESTİ
16	24	17,6

Vanaların % 100'ü FAF tesislerinde hidrostatik testlere tabi tutulur.

Not

- Doğru kullanım ve güvenlik önlemleri için lütfen kurulum ve kullanım talimatlarına uyunuz.

NO	ÜRÜN	MALZEME
1	KANCA	ÇELİK
2	SOMUN	DIN 934
3	O-RİNG	EPDM
4	YAY	PASLANMAZ ÇELİK
5	DİSK	PASLANMAZ ÇELİK 1.4301 - AISI 304
6	O-RİNG	EPDM
7	GÖVDE	PASLANMAZ ÇELİK 1.4301 - AISI 304, WCB ÇELİK DÖKÜM
8	MİL	PASLANMAZ ÇELİK
9	CİVATA	PASLANMAZ ÇELİK

Teknik Detay Çizim ve Ölçüler

DN	BOYUTLAR						DEĞERLER					
	mm	L	d	D				KV m ³ /h	Ağırlık (kg)	CİVATA ÖLÇÜLERİ	CİVATA / SOMUN ADET	SİKMA MOMENTİ Nm
PN6				PN10	PN16	PN25						
25	14	14	65	74	74	74	12	0,3	M12X70	4	85	19
32	14	17	76	84	84	84	18	0,5	M16X75	4	205	24
40	14	22	88	94	94	94	22	0,6	M16X75	4	205	24
50	14	32	98	109	109	109	54	0,8	M16X80	4	205	24
65	14	40	118	129	129	129	75	1,4	M16X80	4	205	24
80	14	54	134	144	144	144	112	1,5	M16X90	8	205	24
100	18	70	154	164	164	170	172	2,5	M16X90	8	205	24
125	18	92	184	195	195	198	342	3,4	M16X100	8	205	24
150	20	112	209	220	220	228	490	5	M20X110	8	400	30
200	22	154	264	275	275	285	1128	7,5	M20X120	12	400	30
250	26	200	319	330	330	343	1500	13,9	M24X140	12	691	36
300	32	240	375	380	385	403	1914	21,3	M24X150	12	691	36
350	38	270	425	438	444	460	2800	25,8	M24X170	16	691	36
400	44	310	475	490	495	517	3700	52,3	M27X180	16	1010	41

Kurulum ve kullanım Kılavuzu

A. Kurulum Öncesi

1. Montaj yapacak kişinin bilgisi olduğundan emin olun..
2. Boru hattındaki karşı flanşların bağlantı normlarının uluslararası EN 1092-1/ ISO 7005-1 standartlarında olduğuna dikkat edin.
 - a. Montajdan önce karşı flanş yüzeylerini kontrol edin ve gerekirse temizleyin.
 - b. "Boru hattı ekipmanları" (cıvata, somun, rondela) tablomuzda belirtilen boyut ve miktarlarını seçerek flanş bağlantı ekipmanını hazırlayın.
3. Valfi monte etmeden önce boru hattınızı hava veya buhar ile temizleyin. Boru hattındaki kaynak çapakları, kir ve erozyon valf üzerinde deformasyona neden olabilir.

B. Montaj

1. Çekvalfi ambalajından çıkarın.
2. Çekvalfin akış yönü gövdede tanımlanmıştır. Akış yönü tesisattaki akış yönü ile uyumlu olmalıdır.
3. Çekvalfe bağlanacak boru merkezleri aynı eksende olmalıdır. Karşı flanşlar boru eksenine dik ve flanş cıvata delikleri aynı eksende olmalıdır. Aksi takdirde valfte gerilmelere neden olan aksiyal kayma nedeniyle valfte sızıntı olabilir.
4. Çekvalf gövdesindeki o-ring conta olarak kullanılır. Çekvalf üzerinde bulunan kaldırma halkasını tutarak çekvalfi iki boru eksenine ortalayın, iki karşı flanş arasındaki bağlantı ekipmanına yerleştirin. Gerilme meydana gelmesine izin vermeyin. Cıvata ve somunları belirtilen torkta karşılıklı olarak sıkın.
5. Valf üzerinde belirtilmiş olan nominal basınç değerini dikkate alarak, nominal basıncın 1,1 katı değerinde basınç ile sızdırmazlık testi yapın.

Kullanım Talimatları

1. Soğuk iklim koşullarında çekvalfler ve vanaların içindeki suyun donabileceği ve ekipmanlara zarar verebileceğinden yalıtım ke-sinlikle gereklidir.
2. Valfin çalışma basıncı gövde üzerinde belirtilmiştir. Sızdırmazlık testleri üretim aşamasında gövde mukavemet testi çalışma basıncının 1,5 katı, sızdırmazlık testi ise 1,1 katı olarak uygulanır. Valf çalışma basıncının işletme basıncının üzerinde olmamasına dikkat edilmelidir. İşletme basıncından daha yüksek basınç değerlerinde kullanım valfe zarar verir.
3. Tesisatınızın düzgün çalışması için kimyasallar, kireç ve paslanmaya karşı önlem alınmalıdır.
4. Tesisatınızdaki vanaları hat üzerindeki partiküllerden korumak için boru hattında uygun bir konumda pislik tutucu kullanımı son derece önemlidir.

